



Серия

Series / Сериялы / Серия

**Pronto**

## РУКОВОДСТВО ПО ЭКСПЛУАТАЦИИ

User manual / Пайдаланушы нұсқаулығы / Керівництво з експлуатації



RU



UA



KZ



BY



MD



## Электрический конвектор

Electric convector heater / Електрик конвектор / Електричний конвектор

Модель

Models / Уніт / Моделі

Pronto 1500M  
White

Pronto 2000M  
White

Pronto 1500M  
Black

Pronto 2000M  
Black



### Накопительные водонагреватели

*Storage water heaters / Жинақтаушы сұжылтқыштар / Накопичувальні водонагрівачі*



### Комбинированные (косвенные) водонагреватели

*Combined water heaters / Аралас сұжылтқыштар / Комбіновані водонагрівачі*



### Проточные водонагреватели

*Instantaneous water heaters / Ағынды сұжылтқыштар / Проточні водонагрівачі*



### Газовые колонки

*Gas instantaneous water heaters / Газ бағаналары / Газові колонки*



### Газовые котлы

*Gas boilers / Газ қазандары / Газові котли*



### Электрические котлы

*Electric boilers / Электр қазандар / Електричні котли*



### Электрические конвекторы

*Electric convectors / Электрлік конвекторлар / Електричні конвектори*



### Тепловые пушки

*Electric fan heaters / Жылу зеңбіректтері / Теплові гармати*



### Мультипот

*система кипячения питьевой воды / Multipot / Мультипот / Мультипот*



**Перед первым использованием электрического конвектора внимательно прочитайте настоящее руководство по эксплуатации и обратите особое внимание на пункты, обозначенные символом «ВНИМАНИЕ!»**

## **УВАЖАЕМЫЙ ПОКУПАТЕЛЬ!**

Поздравляем Вас с приобретением электрического конвектора THERMEX.

Электрические конвекторы THERMEX - это современное оборудование, которое отличается стильным внешним видом, высокой безопасностью, надежностью и эффективностью обогрева.

В целях экономии электроэнергии и регулировки температуры нагрева, конвекторы THERMEX снабжены терморегулятором, а для обеспечения безопасности – термовыключателем, защищающим от перегрева.

Настоящее руководство распространяется на электрические конвекторы THERMEX серии **Pronto** (далее по тексту конвектор, прибор, устройство). Полное наименование приобретенного вами прибора указано в идентификационной табличке на корпусе прибора, а также на коробке.

### **1. ПРАВИЛА БЕЗОПАСНОСТИ**

1. Перед использованием прибора внимательно прочитайте данное руководство по эксплуатации.
2. Перед использованием прибора, внимательно осмотрите его, включая сетевой кабель и вилку на предмет любых видимых повреждений. Не используйте поврежденный прибор.
3. Не используйте прибор до тех пор, пока он не будет полностью установлен в соответствии с инструкциями по установке.
4. Данный прибор предназначен исключительно для домашнего использования в качестве дополнительного источника отопления дома/квартиры/гаража и иного помещения бытового назначения.
5. Данный прибор не подходит для использования в ванных комнатах и иных помещениях с высокой влажностью (класс пылевлагозащиты IPX0). Не размещайте прибор вблизи кранов, ванн, бассейнов, фонтанов или иных источников влаги. Удостоверьтесь, что прибор не может попасть в воду и предотвратите попадание воды в прибор. В случае контакта прибора с водой следует немедленно отключить его от электросети.
6. Перед подключением прибора к электрической сети убедитесь, что её параметры соответствуют тем, что указаны на технической табличке на корпусе прибора.
7. Розетка для подключения прибора должна иметь клемму заземления и располагаться в месте, защищенном от влаги.



8. Полностью распрямите шнур. Убедитесь, что он не соприкасается с корпусом прибора и предотвратите его нагревание. Не прокладывайте шнур под любым напольным покрытием. Убедитесь, что шнур не согнут под острым углом и не перекручен.
9. Не рекомендуется использовать удлинитель, так как это создает риск перегрева провода прибора.
10. Во время использования вилка может немного нагреться, что является нормальным. Если вилка нагрелась значительно, необходимо проверить розетку.
11. Запрещается использовать прибор на улице и в помещениях площадью менее 2,5 кв. м.
12. Запрещается использовать прибор в местах хранения легковоспламеняющихся веществ, топлива, краски и т. д., а также размещать его вблизи других нагревательных приборов и вблизи открытого огня.
13. Запрещается устанавливать розетку за прибором.
14. Расстояние от прибора до мебели, штор, постельных принадлежностей и иных текстильных изделий должно составлять не менее 1 метра.
15. Запрещается накрывать прибор, а также использовать его для сушки одежды.



16. Убедитесь, что воздух вокруг прибора может свободно циркулировать.
17. Перед перемещением, проведением очистки и пр. отключите прибор от сети и дождитесь полного остывания прибора.
18. Температура поверхности прибора и его части во включенном состоянии могут достигать высоких значений. Остерегайтесь контакта включенного прибора с кожей и любыми посторонними предметами, во избежание ожогов и возгорания.
19. Прибор не предназначен для эксплуатации лицами с ограниченными физическими, осязательными или психическими способностями, а также лицами, не умеющими пользоваться конвектором, за исключением случаев, когда это происходит под наблюдением или согласно инструкциям от лиц, отвечающих за безопасность конвектора. Дети могут использовать конвектор только под присмотром лиц, умеющих безопасно его эксплуатировать. Необходимо всегда понимать, что существует риск возникновения пожароопасной ситуации или поражения

электрическим током.

20. Не включайте прибор, если вы обнаружили повреждение корпуса, блока управления, шнура или вилки, если прибор неисправен, если он упал или имеются какие-либо другие признаки дефекта. Обратитесь в авторизованный сервисный центр для осмотра и / или ремонта. Запрещается самостоятельно ремонтировать и/или модифицировать прибор.
21. Всегда используйте прибор с установленными ножками.
22. Прибор (включая шнур и вилку) может быть разобран и / или отремонтирован только уполномоченными и квалифицированными специалистами.
23. Всегда используйте этот нагреватель только по назначению и, как описано в данном руководстве по эксплуатации.
24. В случае технических проблем с прибором необходимо немедленно связаться с авторизованным сервисным центром для устранения неполадок.
25. Не соблюдение вышеуказанных пунктов может привести к повреждению прибора, возникновению пожара и / или получению травм. Несоблюдение этих правил также немедленно аннулирует гарантию, и поставщик, импортер и / или производитель не несут ответственности за любое из последствий!

## 2. ТЕХНИЧЕСКИЕ ХАРАКТЕРИСТИКИ

Таблица 1. Технические характеристики

Модель	Pronto White 1500M	Pronto White 2000M	Pronto Black 1500M	Pronto Black 2000M
Артикул	401 005	401 007	401 004	401 006
Мощность	1500 Вт	2000 Вт	1500 Вт	2000 Вт
Напряжение	230 В~	230 В~	230 В~	230 В~
Частота	50 Гц	50 Гц	50 Гц	50 Гц
Управление	Механическое	Механическое	Механическое	Механическое
Регулировка температуры	+	+	+	+
Установка	Напольная	Напольная	Напольная	Напольная
Защита от перегрева	+	+	+	+
Размеры аппарата	570*230*430 мм	570*230*430 мм	570*230*430 мм	570*230*430 мм
Размеры коробки	625*143*432 мм	625*143*432 мм	625*143*432 мм	625*143*432 мм
Вес нетто	2,6 кг	2,6 кг	2,6 кг	2,6 кг
Вес брутто	3,3 кг	3,3 кг	3,3 кг	3,3 кг
Класс защиты	IPX0	IPX0	IPX0	IPX0
Площадь обогрева	10-20 м <sup>2</sup>	15-25 м <sup>2</sup>	10-20 м <sup>2</sup>	15-25 м <sup>2</sup>
Гарантия	1 год	1 год	1 год	1 год

Прибор оборудован штатным сетевым шнуром с евровилкой.

### 3. КОМПЛЕКТАЦИЯ

- |   |        |
|---|--------|
| 1. Электрический конвектор                | -1 шт. |
| 2. Комплект ножек для напольной установки | -1 шт. |
| 3. Руководство по эксплуатации            | -1 шт. |
| 4. Упаковка                               | -1 шт. |

### 4. УСТАНОВКА

Конвектор может устанавливаться только на горизонтальную поверхность (пол) на ножки.

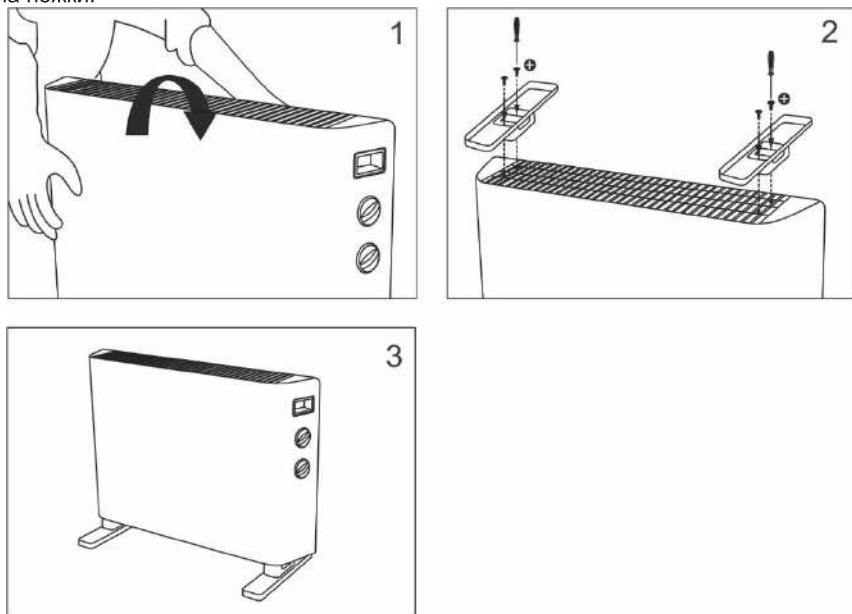


Рис. 1. Напольная установка

#### Напольная установка.

1. Переверните конвектор нижней частью вверх.
2. Зафиксируйте ножки на конвекторе при помощи крепежа (входит в комплект поставки).
3. Установите конвектор на ножки на гладкую и чистую поверхность. Убедитесь, что расстояние между ножками достаточно для устойчивости прибора на полу.

## 5. ВКЛЮЧЕНИЕ И УПРАВЛЕНИЕ

1. Зафиксируйте прибор, следуя инструкциям по установке
2. Вставьте вилку сетевого шнура в электрическую розетку, отвечающую техническим характеристикам прибора.



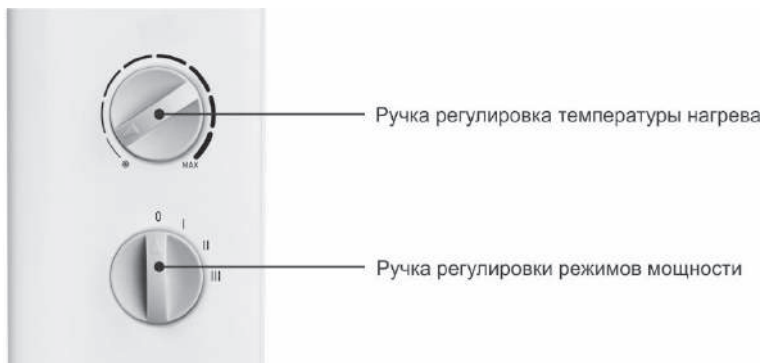
**Не рекомендуется использовать одну электрическую розетку для подключения конвектора и другого электрического прибора во избежание перегрузки электрической сети**

3. С помощью ручки регулировки температуры нагрева установите желаемую температуру нагрева. Диапазон регулировки температуры составляет от  $\sim 10\text{ C}^\circ$  до  $\sim 45\text{ C}^\circ$ .
4. С помощью ручки регулировки режимов мощности выберите режим нагрева переведя прибор из положения 0 в положение I, II или III. Прибор включится и начнет нагрев. Каждый режим имеет показатели мощности:

Для моделей с 1500 Вт: I (650 Вт) / II (850 Вт) / III (1500 Вт)

Для моделей с 2000 Вт: I (750 Вт) / II (1250 Вт) / III (2000 Вт)

5. Как только температура в комнате достигнет установленных пользователем настроек, прибор отключится автоматически. При снижении температуры в комнате ниже установленных пользователем настроек, прибор автоматически включится.
6. Для выключения прибора переведите ручку регулировки режимов мощности в положение 0 и выньте штекер шнура питания из розетки.
7. Прибор оснащен датчиком защиты от перегрева, который автоматически выключает прибор при перегреве и автоматически возобновляет работу прибора после остывания.



**Рис. 2.** Панель управления

## 6. ТЕХНИЧЕСКОЕ ОБСЛУЖИВАНИЕ



**Перед техническим обслуживанием необходимо отсоединить прибор от сети и дать ему остыть.**

Для очистки поверхности прибора необходимо использовать мягкую влажную ткань. После чистки вытереть прибор сухой тканью и дать просохнуть 24 часа перед включением.



**Не использовать при чистке абразивные чистящие средства, полирующие средства, бензин, растворители и другие химикаты в целях предотвращения повреждения наружных поверхностей прибора.**

## 7. УТИЛИЗАЦИЯ

При соблюдении потребителем правил установки, эксплуатации и технического обслуживания прибора производитель устанавливает на него срок службы 3 года с даты покупки.

При утилизации прибора необходимо соблюдать местные экологические законы и рекомендации.

## 8. ТРАНСПОРТИРОВКА И ХРАНЕНИЕ

Транспортировка и хранение конвекторов осуществляется в соответствии с манипуляционными знаками на упаковке:



– Необходимость защиты груза от воздействия влаги



– Хрупкость груза, условие осторожного обращения



– Рекомендованный температурный диапазон хранения груза:  
от +5°C до +20°C



– Правильное вертикальное положение груза;



## 9. ГАРАНТИЯ ИЗГОТОВИТЕЛЯ

Изготовитель устанавливает срок гарантии на прибор 1 год.

Срок гарантии исчисляется от даты продажи прибора. При отсутствии или исправлении даты продажи и штампа магазина срок гарантии исчисляется от даты выпуска прибора. Дата выпуска прибора закодирована в уникальном серийном номере, расположенном на идентификационной табличке на корпусе прибора. Серийный номер прибора состоит из тринадцати цифр. Третья и четвертая цифра серийного номера - год выпуска, пятая и шестая - месяц выпуска, седьмая и восьмая - день выпуска прибора. Претензии в период срока гарантии принимаются при наличии данного руководства с отметками фирмы-продавца и идентификационной таблички на корпусе прибора.

Изготовитель не несет ответственности за недостатки, возникшие вследствие нарушения потребителем правил установки, эксплуатации и технического обслуживания прибора, изложенных в настоящем руководстве, в т.ч. в случаях, когда эти недостатки возникли из-за недопустимых параметров электрической сети, в которой эксплуатируется прибор, коммерческого использования и вследствие вмешательства третьих лиц.

Изготовитель оставляет за собой право на внесение изменений в конструкцию и характеристики прибора без предварительного уведомления.

## 10. ИЗГОТОВИТЕЛЬ

Изготовитель: THERMEX heating Technology (Jiangmen) CO., Ltd (ТЕРМЕКС хитинг Технолоджи (Цзяньмынь) Ко., Лимитед) # 51, Jianshedonglu, Таоууан town, Heshan city, PRC (Цзяньшедунлу, Таоюань, г. Хэшань, КНР)

Страна производства – КНР.



Все модели прошли обязательную сертификацию и соответствуют требованиям Технического регламента Таможенного союза ТР ТС 004/2011 «О безопасности низковольтного оборудования», ТР ТС 020/2011 «Электромагнитная совместимость технических средств» и ТР ЕАЭС 037/2016 «Об ограничении применения опасных веществ в изделиях электротехники и радиоэлектроники»

Сертификат соответствия ТР ТС 004/2011, ТР ТС 020/2011:

№ ЕАЭС RU С-CN.НА83.В.00565/20 серия RU №0256451; Срок действия: с 03.08.2020 по 02.08.2025 включительно; Орган по сертификации: «Стандарт-1» Общества с ограниченной ответственностью «Сертификат-Стандарт» аттестат аккредитации RA.RU.11НА83.

Декларация о соответствии ТР ЕАЭС 037/2016:

ЕАЭС N RU Д-CN.РА01.В.08366/21. Срок действия: с 24.02.2021 по 18.02.2024 включительно. Испытательный центр «КЦМТ», аттестат аккредитации РОСС RU.1902.05ИЦ07.

**Наименование и местонахождение торгующей организации, принимающей претензии по качеству в Российской Федерации:**

ООО «Торговый дом ТЕРМЕКС» 187002, Россия, Ленинградская область, г. Тосно, Московское шоссе, д. 44, оф. 1, тел.: (812) 313-32-73

**Импортер в Российскую Федерацию:**

ООО «Торговый дом ТЕРМЕКС» 187002, Россия, Ленинградская область, г. Тосно, Московское шоссе, д. 44, оф. 1, тел.: (812) 313-32-73

**Служба гарантийной и сервисной поддержки в Российской Федерации:** Тел.: 8-800-333-50-77

(понедельник — пятница с 09:00 до 20:00; суббота, воскресенье с 10:00 до 18:00 по московскому времени; звонок по России бесплатный), e-mail: service@thermex.ru

**Головной сервисный центр (установка и подключение ЭВН, гарантийный и постгарантийный ремонт):**

Россия, 196105, г. Санкт-Петербург, ул. Благодатная, д. 63, тел.: (812) 313-32-73  
Телефоны и адреса авторизованных сервисных центров в других городах и регионах России можно узнать на сайте [www.thermex.ru](http://www.thermex.ru) или обратиться в сервисный центр, указанный фирмой-продавцом.

**Наименование и местонахождение импортера и торгующей организации, принимающей претензии по качеству в Республике Беларусь:**

Торговое унитарное предприятие «АКВАТЕРМЕКС»

220029, г. Минск, ул. Куйбышева, д. 22, к 6, к.202Б

Телефоны: +375 17 3 800 200, +375 44 739-23-55

minsk@thermex.by www.thermex.by

Служба гарантийной и сервисной поддержки в РБ:

+375 17 284-89-03

**Наименование и местонахождение импортера и торгующей организации, принимающей претензии по качеству в Казахстане:**

ТОО «Термекс Сары-Арка»

Тел.: 8 (7212) 51 28 89

Қазақстанға импорттаушы, Қазақстанда сатушы, сапасы бойынша наразылықты қабылдаушы ұйымның атауы және орналасқан жері:

«Термекс Сары-Арка» ЖШС

Тел.: 8 (7212) 51 28 89

**Наименование и местонахождение импортера и торгующей организации, принимающей претензии по качеству в Республике Молдова:**

ICS "Thermex MLD" SRL

R.Moldova, MD-2023, Mun.Chisinau, str. Uzinelor 78, of. 403. Tel.: +373 (22) 81 77 58

Сервис-центр в Молдове:

“RE-SERVE” S.R.L.

R.Moldova, MD-2001, Mun. Chisinau, bd. Gagarin 16, Tel.: +373 (22) 54-54-74

**Представник виробника в Україні:**

ТОВ «Термекс»

Тел. 0 (800) 500 610

www.thermex.ua

## 11. ОТМЕТКА О ПРОДАЖЕ

Модель \_\_\_\_\_ Серийный № \_\_\_\_\_

Дата продажи «\_\_\_\_\_» \_\_\_\_\_ 201 \_\_\_\_\_ г.

Фирма-продавец: \_\_\_\_\_

Подпись представителя  
фирмы-продавца \_\_\_\_\_



Изделие укомплектовано, к внешнему виду изделия претензий не имею. Руководство по эксплуатации с необходимыми отметками получил, с правилами эксплуатации и условиями гарантии ознакомлен и согласен.

Подпись покупателя: \_\_\_\_\_



### ГАРАНТИЙНЫЙ ТАЛОН 1

Модель		Печать фирмы продавца
Серийный номер		
Дата продажи		
Фирма продавец		

Заполняется фирмой продавцом



### ГАРАНТИЙНЫЙ ТАЛОН 2

Модель		Печать фирмы продавца
Серийный номер		
Дата продажи		
Фирма продавец		

Заполняется фирмой продавцом



### ГАРАНТИЙНЫЙ ТАЛОН 3

Модель		Печать фирмы продавца
Серийный номер		
Дата продажи		
Фирма продавец		

Заполняется фирмой продавцом



### ГАРАНТИЙНЫЙ ТАЛОН 4

Модель		Печать фирмы продавца
Серийный номер		
Дата продажи		
Фирма продавец		

Заполняется фирмой продавцом



Дата приема		Печать фирмы продавца
Дата выдачи		
Дефект		
Выполненная работа		
Мастер (Ф.И.О)		

Заполняется сервисным центром

Дата приема		Печать фирмы продавца
Дата выдачи		
Дефект		
Выполненная работа		
Мастер (Ф.И.О)		

Заполняется сервисным центром

Дата приема		Печать фирмы продавца
Дата выдачи		
Дефект		
Выполненная работа		
Мастер (Ф.И.О)		

Заполняется сервисным центром

Дата приема		Печать фирмы продавца
Дата выдачи		
Дефект		
Выполненная работа		
Мастер (Ф.И.О)		

Заполняется сервисным центром



## Управляй своим комфортом в любой точке мира

Manage your comfort anywhere  
in the world

### Технология беспроводной связи Wi-Fi Motion

*Wi-Fi Motion Wireless Technology*

Wi-Fi Motion — технология, обеспечивающая стабильную многопользовательскую беспроводную связь с устройствами Thermex. Подключение оборудования, как ясно из названия, происходит по Wi-Fi, что предполагает широту и удобство удаленного управления техникой в квартире, офисе, загородном коттедже или на предприятии из любой точки земного шара.

*Wi-Fi Motion is a technology that provides stable multi-user wireless communication with Thermex devices. Wi-Fi connection implies the convenience of remotely controlling appliances in the apartment, office, country cottage or anywhere in the world.*



**Водоснабжение / Water supply**



**Отопление / Heating**



### Другие товары с удаленным управлением:

*Other products with remote control:*

Водонагреватели /  
Water heaters  
**IF PRO Wi-Fi**

Водонагреватели /  
Water heaters  
**Bravo / Оптима Wi-Fi**





Zámek Lužec

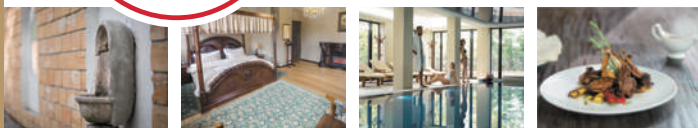
# Встречай рождество в Чехии

**В**ас ждет волшебная рождественская обстановка Чехии, знаменитые минеральные источники императора Карла IV, живописная природа, расслабляющие спа-процедуры и уникальная аутентичная атмосфера отеля, стилизованного под средневековый замок чешского короля.



**ВЫИГРАЙТЕ**

отдых в спа-отеле  
23 – 26 декабря  
2021 г



Зарегистрируйте купленную продукцию Thermex и выиграйте незабываемый отдых с 23 по 26 декабря 2021 года в спа-отеле «Замок Лузец» (Zámek Lužec) рядом с Карловыми Варами.

## Для участия:



Зайдите на [thermex.ru](http://thermex.ru) и зарегистрируйтесь в личном кабинете



Зарегистрируйте купленную продукцию thermex по серийному номеру с 15.11.2020 г по 01.11.2021 г



Дождитесь подведения итогов – 10.11.2021 г до 18:00



Станьте победителем и отправляйтесь в путешествие

### ДАРИМ БОНУС ВСЕМ УЧАСТНИКАМ!

Получите **промо-код с 10% скидкой** на следующую покупку на [thermex.ru](http://thermex.ru), после регистрации серийного номера.

Информация об организаторе акции, о правилах ее проведения, количестве призов, сроках, месте и порядке их получения смотрите на сайте [thermex.ru](http://thermex.ru)

Акция распространяется на продукцию, купленную на территории России. / The promo applies to products purchased in Russia. / Акция Расей аумагында сатып алынган өнімдерге қолданылады. / Акція поширюється на продукцію, куплену на території Росії.